

LOCATOR MODULES



COBBLE*

LOCATOR MODULES

As a result of a continued development programme at Cobble Gauge Parts, customers can benefit from the introduction of Locator Modules. This major breakthrough ensures precise module pitch and levelling by incorporating twin pegs in each module, which mate with corresponding holes in backing bars. The hook and backing bars themselves are manufactured on a high precision machine to tight tolerances. After the initial machine setting, the need for skilled setters is eliminated.

Some specific advantages of the system are:-

- 1) Precise pitching, levelness and straightness
- 2) Eliminates the need for skilled machine setters after the initial installation
- 3) Dramatically reduces time when changing modules and sewing widths
- 4) Increases module life due to precise settings and interchangeability
- 5) Increases fabric production and quality due to less down time and precise module settings
- 6) Staggered needle modules in one, i.e. no interlocking, and can be removed without disturbing adjacent modules

A lip is still incorporated into the design on hook, reed and needle modules. If necessity dictates, the customer could machine off the pegs and convert back to the old standard for possible use on other machines. Locator modules can be supplied in cut, loop and cut/loop form for all gauges. (No locator needle modules yet available for dual sliding needle bar).

MODULE MIT ARRETIERSTIFTEN

Infolge eines fortwährenden Entwicklungsprogramms bei Cobble Gauge Parts können Kunden aus der Einführung von Modulen mit Arretierstiften Nutzen ziehen. Dieser große Durchbruch stellt präzisen Modulabstand und genaue Nivellierung durch Integration von Doppelstiften in jedes Modul sicher, die in entsprechende Bohrungen in den Barren passen. Der Greifer und die Barren selbst werden auf einer Maschine höchster Präzision auf enge Toleranzen gefertigt. Nach der Ersteinstellung der Maschine bedarf es keiner Fachleute für diese Arbeit.

Einige spezielle Vorteile des Systems sind:

- 1) Präzise Abstände, Ebenheit und Geradlinigkeit
- 2) Eliminiert die Notwendigkeit für erfahrene Maschineneinsteller nach der erstmaligen Installation
- 3) Drastische Verkürzung der Zeit bei Modulaustausch und der Änderung von Tuftbreiten
- 4) Verlängerung der Modullebensdauer aufgrund präziser Einstellungen und Auswechselbarkeit
- 5) Erhöht die Warenproduktion und -qualität aufgrund geringerer Ausfallzeit und präziser Moduleinstellungen
- 6) Versetzte Nadelmodule in Einzelanordnung, d.h. keine Verriegelung, so daß der Ausbau unabhängig von benachbarten Modulen erfolgen kann. Eine Lippe ist weiterhin in das Design der Greifer-, Riet- und Nadelmodule einbezogen.

Nötigenfalls können vom Kunden die Stifte maschinell entfernt und auf die alte Ausführung für möglichen Einsatz an anderen Maschinen umgestellt werden. Module mit Arretierstiften können in Velour, Schlingen- und Velour, Schlingenform für alle Gauges (Teilungen) geliefert werden. (Bisher sind noch keine Nadelmodule mit Arretierstiften für doppelte gleitende Nadelbarre verfügbar).

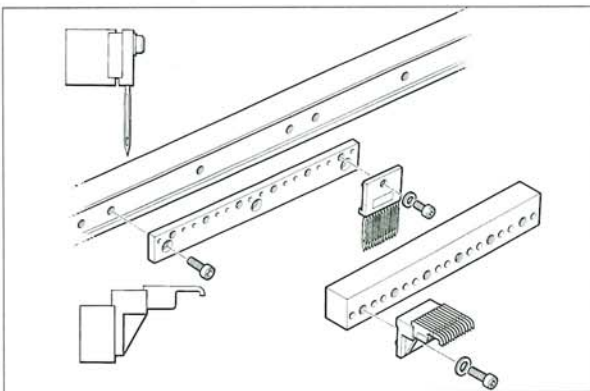
MODULES A ERGOTS DE POSITIONNEMENT

A la suite du programme continu de développement des jauges Cobble, les clients peuvent bénéficier du lancement des modules à ergots de positionnement. Grâce à ce progrès important, on peut régler avec précision le pas et le niveau des modules; deux ergots sont incorporées dans chaque module, correspondant à des trous dans les barres d'appui. Le crochet et les barres d'appui sont fabriqués sur des machines très précises à tolérance stricte. Une fois que la machine est initialement réglée, il n'est pas nécessaire de faire appel à des ouvriers spécialisés pour le réglage.

Le système présente les avantages suivants:

1. Réglage précis du pas, du niveau et de la rectitude.
2. Il n'est plus nécessaire de faire appel à des ouvriers spécialisés pour le réglage une fois que la machine est installée.
3. La durée nécessaire pour replacer les modules et faire varier la largeur de travail est réduite considérablement.
4. La durée de vie des modules est augmentée à cause des réglages précis et des possibilités d'interchangeabilité.
5. La cadence de production et la qualité du produit augmentent en raison des temps d'arrêt moindres et des réglages précis des modules.
6. Modules à aiguilles quinconce en une pièce, c'est-à-dire sans interverrouillage; et pouvant être retirées sans perturber les modules voisins.

Un rebord identique aux anciens modules est incorporé dans la conception des modules à crochets, à peignes et à aiguilles. Si cela est nécessaire, le client peut meuler les ergots et revenir à la configuration standard pour l'utilisation sur d'autres machines. Les modules à ergots de positionnement peuvent être fournis pour toutes les jauges, qu'il s'agisse de poils coupés, bouclés ou coupés/bouclés. (Il n'existe pas encore de modules à ergots de positionnement pour les doubles barres aiguilles à coulissantes.)



Cobble Blackburn Limited

Gate Street
Blackburn
BB1 3AH
England

Tel: +44 (0)1254 55121

Fax: +44 (0)1254 671125

E-mail: info@cobble.co.uk

Web Site: www.cobble.co.uk

Subsidiary of Spencer Wright Industries, Inc.
TUFTING MACHINES, PATTERNING SYSTEMS

Cobble Spares & Gauge Division

Gate Street
Blackburn
BB1 3AH
England

Tel: +44 (0)1254 55121

Fax: +44 (0)1254 671125

E-mail: info@cobble.co.uk

Web Site: www.cobble.co.uk

Cobble Tufting Machine Co., Inc

1731 Kimberly Park Drive
Dalton
Georgia 30720
USA

Tel: +1 706 278 1857

Fax: +1 706 226 8223

E-mail: cobblesales@cobbleusa.com

Web Site: www.cobbleusa.com

Crabtree Textile Machines Limited

Gate Street
Blackburn
BB1 3AH
England

Tel: +44 (0)1254 304410

Fax: +44 (0)1254 304415

E-mail: info@crabtreelooms.co.com

Cobble in Germany

Johann Müller
Jakob-Hoogen Str.103
41844 Wegburg
Germany

Tel: +49 (0)2434 992187

Fax: +49 (0)2434 992180

Mobile: +49 (0)171 1439 250

E-mail: jruller@cobble.de

Cobble Machinery (Suzhou) Co. Ltd

236 East Jinlin Road
Weiting Town
Suzho Industrial Park
Suzhou, Jiangsu
P.R. China 215121

Tel: +86 512 6732 5218

Fax: +86 512 6732 5228

E-mail: info@cobblesuzhou.cn

COBBLE

*A Registered Trade Mark of Spencer Wright Industries Inc.